

樹脂ギアユニット

Actuator Units



当社のコア技術であるモータを基本としたアクチュエータユニット。

小型軽量設計で様々な用途にご採用いただいております。お客様の用途に応じたカスタマイズを承りますので、お気軽にお問い合わせください。

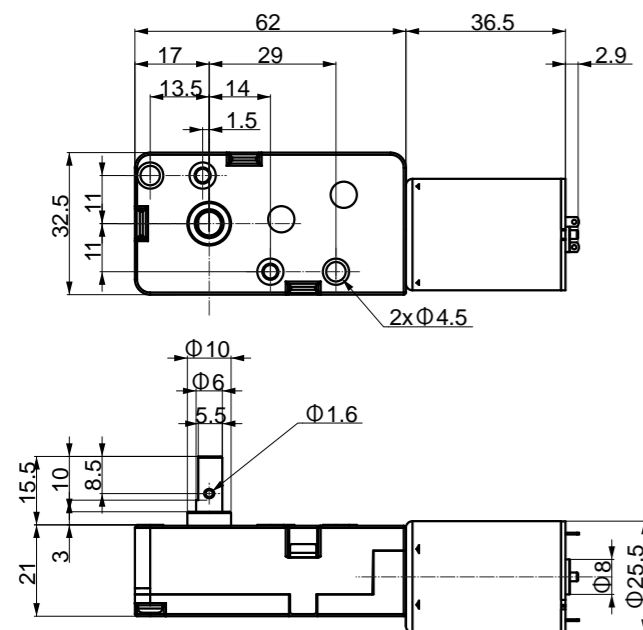
Canon Electronics's actuator units are developed and designed by utilization and implementation of simulation techniques combined with motors, our core technology. These small sized, lightweight actuators, designed to customer specifications, have already been used in many applications, such as water boiler valve actuators, with very high levels of customer satisfaction.

YB01

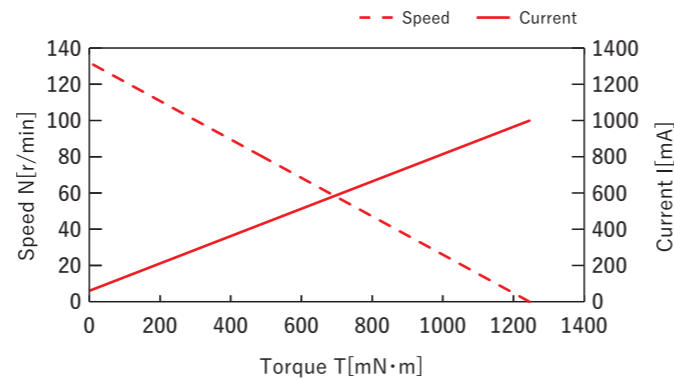


寸法図 / Dimension

単位 / Unit : mm



特性図 / T-N-I curve

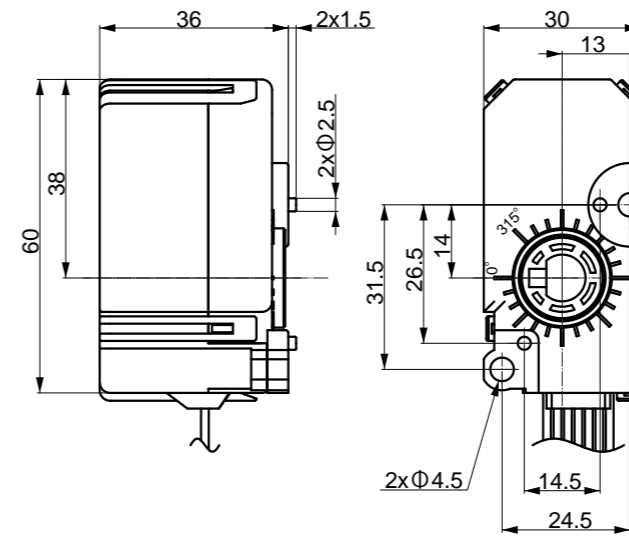


型番	定格電圧	定格出力	定格トルク	定格回転数	定格電流	軸径	無負荷回転数	無負荷電流
Model No.	Rated Voltage	Rated Output	Rated Torque	Rated Speed	Rated Current	Shaft Diameter	No Load Speed	No Load Current
	V	W	mN·m (gf·cm)	r/min	A	mm	r/min	A
YB01	24	4.10	490 (5000)	80	0.43	6.0	132	0.1

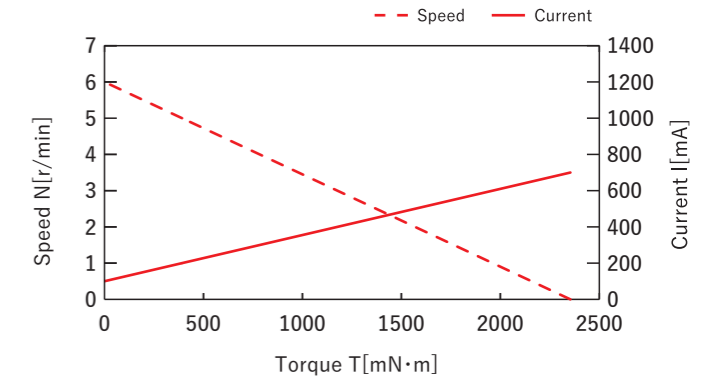
YK01

寸法図 / Dimension

単位 / Unit : mm



特性図 / T-N-I curve

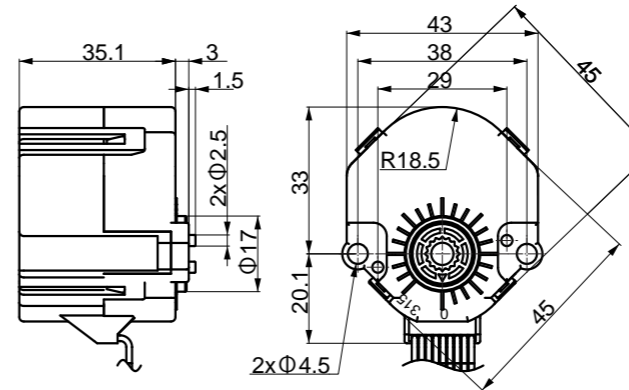


型番	定格電圧	定格出力	定格トルク	定格回転数	定格電流	軸径	無負荷回転数	無負荷電流
Model No.	Rated Voltage	Rated Output	Rated Torque	Rated Speed	Rated Current	Shaft Diameter	No Load Speed	No Load Current
	V	W	mN·m (gf·cm)	r/min	A	mm	r/min	A
YK01	12	-	392 (4000)	5	0.2	-	6	0.1

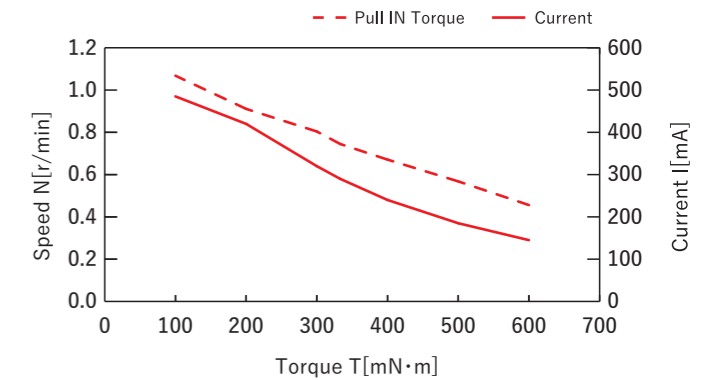
YK02

寸法図 / Dimension

単位 / Unit : mm



特性図 / T-N-I curve



型番	定格電圧	プルイン	プルアウト	ステップ角	相抵抗	減速比
Model No.	Rated Voltage	Pull-In Torque	Pull-Out Torque	Step Angle	Resistance Per Phase	Reduction Ratio
	V	mN·m (gf·cm)	mN·m (gf·cm)	°	Ω	
YK02	12	0.69 (7.0)	0.72 (7.4)	7.5	37.5	1/63.3

Introduction

Product Lineup

Brushless Motors

Iron Cored Motors

Actuator Units

Micro Stepper Motors

Coreless Motors

Company Overview

Inquiry Sheet

製品一覧

ブラシレスモータ

有鉄心モータ

樹脂ギアユニット

小型ステッピングモータ

コアレスモータ

会社概要

引き合いシート